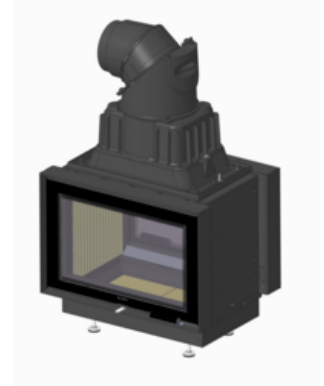




Geräteeigenschaften: LEDA Werk GmbH & Co. KG - Fina 65 DS (D)

Stammdaten

Eintrag vom	28.04.2020
Hersteller	LEDA Werk GmbH & Co. KG
Modell	Fina 65 DS (D)
Nennwärmeleistung [kW]	8
Raumwärmeleistung (bei Nennlast) [kW]	8
Dauerbrandfeuerstätte	—
Norm der Typprüfung	DIN EN 13229
Prüfjahr	2019
Prüfstelle	RRF Rhein-Ruhr-Feuerstättenprüfstelle GmbH
Prüfstellenummer	2
Nummer des Prüfberichts	RRF - 29 18 5170



Abgaswerte

	Holz
Abgas Massenstrom [g/s]	7,9
Abgastemperatur [°C]	202
Notwendiger Förderdruck [Pa]	12

weitere wichtige Geräteeigenschaften

Eignung zur Mehrfachbelegung¹⁾



Anschlußmöglichkeit an das Zentralheizsystem



Bauaufsichtliche Zulassung für den raumluftunabhängigen Betrieb



¹⁾ Bei raumluftabhängigem Betrieb kann die Feuerstätte zur Mehrfachbelegung geeignet sein (siehe Installationsanleitung).

Hiermit bestätigt der HKI Industrieverband e.V. im Auftrag des Herstellers die Einhaltung der jeweiligen Anforderung* gemäß 1.BImSchV. Der Typprüfbericht der Feuerstätte liegt dem HKI Industrieverband e.V. vor.

* Ein grüner Haken mit einer „1“ zeigt an, dass die Anforderungen der 1. BImSchV erfüllt werden, ein grüner Haken mit einer „2“ zeigt an, dass die 2. Stufe der 1. BImSchV erfüllt wird. Bei einem gelben Haken wird die Übergangsregelung der 1.BImSchV erfüllt und bei einem roten Strich wird die 1.BImSchV nicht erfüllt.

Bewertung von Emissionsdaten und Wirkungsgrad Holz

Norm DIN EN 13229: Kamineinsätze (geschlossene Betriebsweise)	Bewertung
D - 1.BImSchV	 Stufe 2
A - Österreichische Vereinbarung gemäß Art.15a B-VG	 2015
CH - Schweizer Luftreinhalteverordnung	
DK - Dänische Kaminofenverordnung	
F - Crédit d'impôt à la transition énergétique	 7★

Bewertung von Emissionsdaten und Wirkungsgrad Braunkohlenbriketts

Norm DIN EN 13229: Kamineinsätze (geschlossene Betriebsweise)	Bewertung
D - 1.BImSchV	!

Legende für die Emissionsbewertungen

-  Die Anforderungen der Stufe 2 werden erfüllt (gilt nur für Deutschland)
-  Stufe 2
-  Die Anforderungen der Stufe 1 werden erfüllt (gilt nur für Deutschland)
-  Stufe 1
-  Die Anforderungen der Österreichischen Vereinbarung gemäß Art. 15a B-VG ab 2015 werden erfüllt (gilt nur für Österreich)
-  2015
-  Die Anforderungen für die Förderung „Crédit d’impôt“ in Frankreich werden erfüllt, die Feuerstätte entspricht der Klassifizierung 7* des Flamme Verte Label
-  7*
-  Die Anforderungen für die Förderung „Crédit d’impôt“ in Frankreich werden erfüllt, die Feuerstätte entspricht der Klassifizierung 6* des Flamme Verte Label
-  6*
-  Die Anforderungen für die Förderung „Crédit d’impôt“ in Frankreich werden erfüllt, die Feuerstätte entspricht der Klassifizierung 5* des Flamme Verte Label
-  5*
-  Die Anforderungen in Italien für die 1-Stern-Klasse werden erfüllt.
-  ★
-  Die Anforderungen in Italien für die 2-Sterne-Klasse werden erfüllt.
-  ★★
-  Die Anforderungen in Italien für die 3-Sterne-Klasse werden erfüllt.
-  ★★★
-  Die Anforderungen in Italien für die 4-Sterne-Klasse werden erfüllt.
-  ★★★★
-  Die Anforderungen in Italien für die 5-Sterne-Klasse werden erfüllt.
-  ★★★★★
-  Die Anforderungen werden erfüllt
-  Die Anforderungen der Übergangsregelung werden erfüllt
-  Die Anforderungen werden nicht erfüllt
-  keine Angabe/nicht bekannt
-  Für diesen Brennstoff sind keine Messwerte vorhanden, Betrieb mit diesem Brennstoff nicht zulässig

Erscheint kein Symbol sind keine Anforderungen vorhanden.

Weitere Informationen finden Sie [hier](#)